

## 取扱説明書

# 市町村防災行政無線受信用 3素子八木型アンテナ

種類	周波数	型名
八木型アンテナ	60MHz帯	3DV-0606

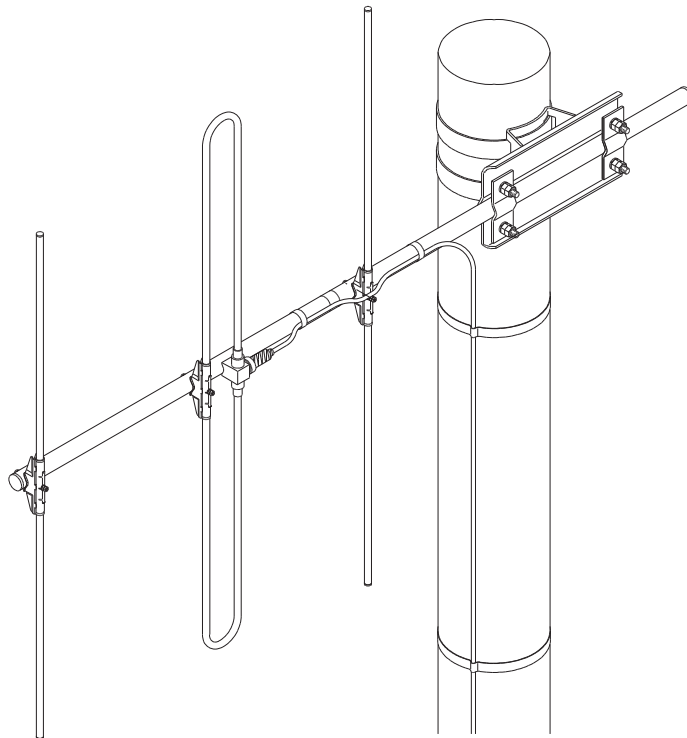
このたびは、日本アンテナの市町村防災行政無線受信用 3素子八木型アンテナをお求めいただきまして誠にありがとうございます。

ご使用前にこの「取扱説明書」をよくお読みのうえ、正しくお使いください。

お読みになった後は、いつでも見られるところに必ず保存してください。また、正しく安全にお使いいただくため、ご使用前に必ず「安全上のご注意」をごらんください。

### ■特長


- アーム、素子およびブラケットはステンレス製ですので、耐候性と強度に優れています。
- 給電部はモールド成型されており、防水性に優れ、安定した性能が得られます。





マスト、取付金具は別売

## 安全上のご注意


**絵表示について** この「安全上のご注意」、「取扱説明書」および製品への表示では、製品を安全に正しくお使いいただき、お使いになるかたや他の人への危害や財産への損害を未然に防止するために、いろいろな絵表示をしています。その表示と意味は次のようになっています。内容をよく理解してから本文をお読みください。

 **警告** この表示を無視したり、誤った取扱いをすると、人が死亡または重傷を負う可能性が想定される内容を示しています。

 **注意** この表示を無視したり、誤った取扱いをすると、人が傷害を負う可能性が想定される内容および物的損害のみの発生が想定される内容を示しています。

 △記号は注意(注意・警告を含む)を促す内容があることを告げるものです。図の中に具体的な注意内容(左図の場合は警告または注意)が描かれています。

 ⊘記号は禁止の行為であることを告げるものです。図の中や近くに具体的な禁止内容(左図の場合は接触禁止)が描かれています。

 ●記号は行為を強制したり指示する内容を告げるものです。図の中に具体的な指示内容が描かれています。

### **警告**

- 雷が鳴りだしたら、アンテナやケーブルには触れないでください。感電の原因となります。
- 使用を禁止された区域では使用しないでください。
- 分解、改造をしないでください。火災、感電や機器の故障の原因となります。
- 濡れた手でコネクタを触らないでください。感電や機器の故障の原因となります。
- 雨天、強風、地震、雷時には、作業をおこなわないでください。破損、落下、感電の原因となります。
- 取付金具は、アンテナのアームの径に適合したものを使用してください。落下や破損の原因となります。

### **注意**

- 台風の後や積雪の後などは、アンテナや取付金具に緩みや異常が生じることがあります。そのままにすると破損したりして、ケガの原因になることがあります。点検は、定期的におこなってください。
- 取付金具、各素子は、指定のトルクで締付けてください。落下や破損をし、ケガの原因となります。
- 本製品に接続する同軸ケーブルを無理に曲げたり、ねじったりしないでください。

## 取付上の注意事項

- アンテナはしっかり固定されたマスト(バンザーマストまたは鋼管柱)に取付けてください。
- アンテナの性能を十分発揮させるため、周囲に障害物のない高所に取付けてください。

## 製品の保証

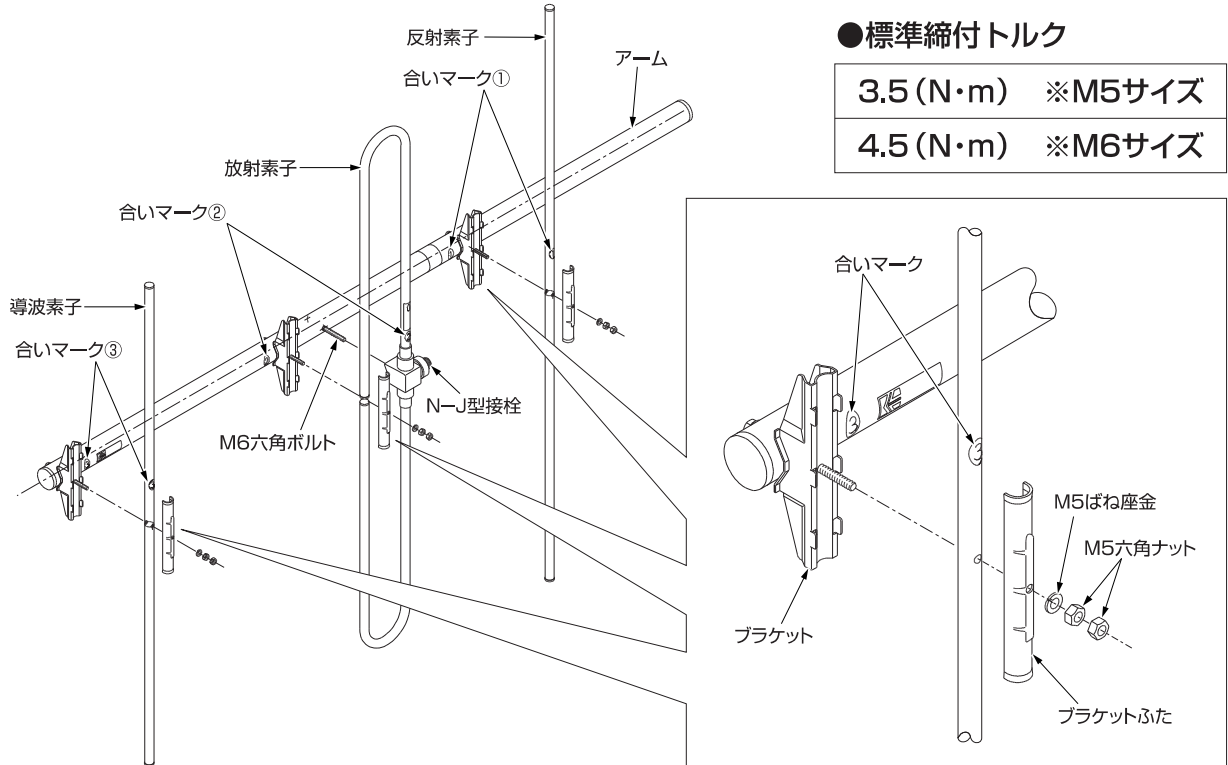
この製品の保証期間は、商品お引き渡しの日から1年間です。保証期間内に取扱説明書の記載事項に従った正常な使用状況で故障した場合、ご購入店または弊社支店営業所へお問い合わせください。

# 組立設置方法

●以下の作業は、地上にておこなってください。

## ■アンテナの組立

- ①アームに反射素子、放射素子および導波素子を取付けてください。  
アームおよび各素子に合いマークが貼付けてありますので、取付場所を間違えないようにご注意ください。



### ●標準締付トルク

3.5 (N・m) ※M5サイズ

4.5 (N・m) ※M6サイズ

- ②ご使用になる取付金具は、可能な場合、地上で取付けをおこなってください。

●以下は、高所での作業となります。

## ■アンテナの設置

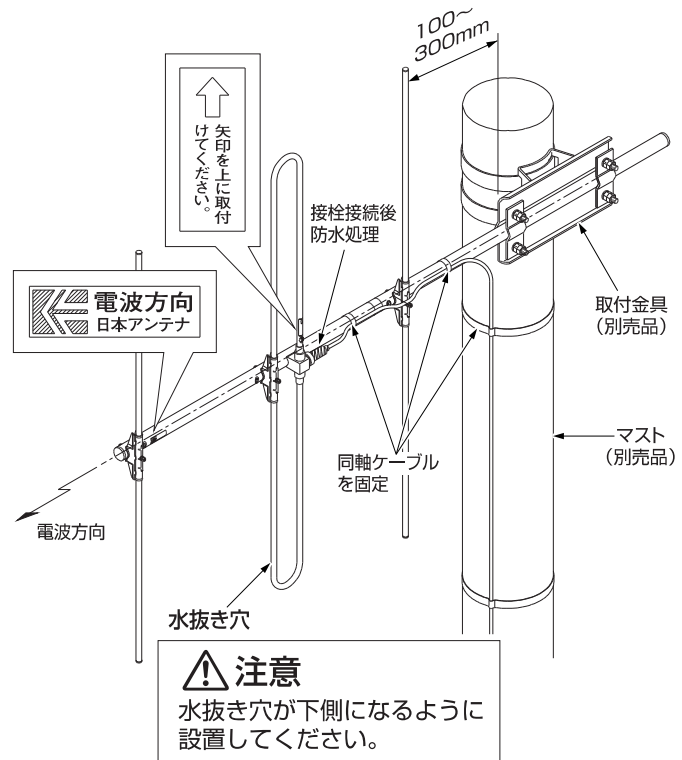
- ①取付金具(別売品)により、アンテナをマストに固定してください。

締付トルクは取付金具の説明書などの指示にしたがってください。

- ②アンテナ接栓に同軸ケーブルを接続してください。

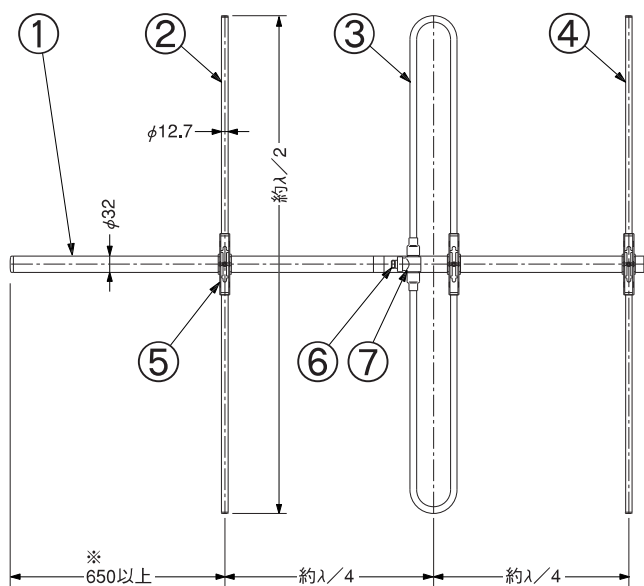
接栓部は雨水の侵入を防ぎ、性能を維持するために、自己融着テープを巻き、さらにビニールテープを巻き付けることをおすすめします。

※取付金具は弊社にてC-19型などをご用意しております。



## 各部の名称

単位：mm



※周波数により長さが異なります。

部番	名 称	個数	材質・処理
1	ア ー ム	1	SUS
2	反 射 素 子	1	SUS
3	放 射 素 子	1	SUS
4	導 波 素 子	1	SUS
5	ブ ラ ケ ッ ト	3	SUS
6	N-J型接栓	1	C3604他、MBNi他
7	給 電 部	1	ポリエステル系樹脂

## 仕 様

型名	3DV-0606
使用周波数	55.5～69.8MHz内のバンド指定(別表による)
入力インピーダンス	50Ω
VSWR	2.0以下
利得(標準値)	8.15dBi
指向性(標準値)	E面半値幅：66° H面半値幅：100°
前方対後方比(標準値)	13dB
絶縁抵抗	給電点にて乾燥時、DC500Vにて500MΩ以上 ※
耐電圧	給電点にて乾燥時、AC1000Vを1分間加え異常ないこと ※
給電部接栓	N-J型
アンテナ質量	約6.0kg
耐風速	瞬間最大風速にて60m/sec

### ●バンド区分表

バンド	周波数 (MHz)
A	55.5～56.5
B	56.5～57.5
C	57.5～58.5
D	58.5～60
E	60～61.5
F	61.5～63
G	63～64.5
H	64.5～66
I	68.2～69.8

※組立工程中の仕様。製品は直流ショート構造。

情報通信が仕事です。

## 日本アンテナ株式会社

本社/〒116-8561 東京都荒川区西尾久7-49-8 ☎(03)3893-5221(大代)  
 (ホームページアドレス) <http://www.nippon-antenna.co.jp/>

※製品改良のため、仕様、外観の一部を予告なく変更することがあります。  
 FO-F009-J00 平成21年3月